

气体检测报警装置

报警组件 · 指示计组件 V3 系列

能够对应各类现场 气体检测报警装置的权威！

可燃性气体

毒性气体

氧气

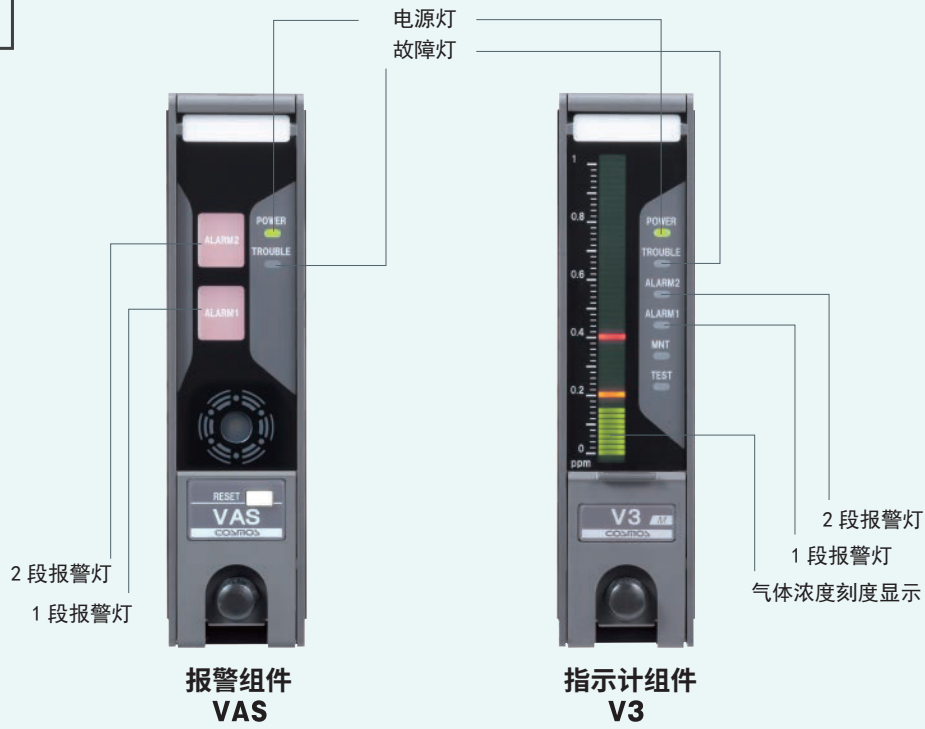


报警组件 VAS | 指示计组件 V3

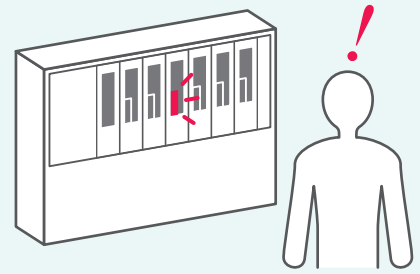


通过集成机箱可以建立多样性
紧凑型系统。
(最大 15 点)

组件说明



1 3色LED显示，报警状态更加通俗易懂。



能够清楚地看到是哪个指示计发出警报

加入声光报警系统，通过指示计组件的数字刻度面板进行报警。
1段报警时显示【橙色】，2段报警时显示【红色】，报警状态一目了然。

2 维护时可以中断外部输出的调试模式。
可以单独进行维修。一人即可完成。

※不包括Type Hi、Ci、Ti

一人即可进行维护，降低成本

■若检测部配有显示功能，就能够在检测部确认显示内容。并且由于能够保持输出峰值，**单人即能完成校正。**

● 检测部配有显示功能的情况下



3

可以和我公司旧款机型直接进行置换。
比如:当旧款机型发生故障时可以方便地进行置换。



旧款机型
(V、V2系列)



V3系列

电路板带有外壳,
操作起来变得安全。

4

按钮部份配有盖板,
可以避免发生误操作。



指示计组件及通信组件的按钮部份配有盖板,
可以避免发生误操作。
并且,报警组件的按钮部份也可以选择盖板(选购品)。

主要能够连接以下检测部



规格

指示计组件

型 号	V3										
类 型	Hv	Hi	Ov	Gi	D	O	ZN	Tv	Ti	M	
检 测 原 理	热线型半导体式			接触燃烧式		定电位电解式	伽伐尼电池式	半导体式	气体热传导式		根据检测部而定
检 测 对 象 气 体	可燃性气体 (液化气、甲烷等)			可燃性气体 (液化气、甲烷等)		各种半导体 材料气体 各种毒害性气体	氧气	氢气	氢气、氨气、氫气、 二氧化碳、甲烷		根据检测部 而定
可 以 连 接 的 检 测 部	扩散式	KD-5A KD-5B	KD-2A KD-3A KD-14A	KD-5A KD-5B	KD-2A KD-3A KD-14B	KCM-3A KD-5D KS-2D	KD-50 KS-20	KD-2AS	KD-5A KD-5B	KD-2A KD-3A KD-14C	KD-12系列 KS-70/7D
	吸引式	PD-5F PD-5N PS-4HP	PE-2CC PE-2DC PD-14A	PD-5F PD-5N	PE-2CC PE-2DC PD-14B	PS-2D PS-2CKⅢ PS-2DKP PS-2DP/E PS-2DPS PS-4DP	PS-20P/E PS-40P	PE-2CZ PE-2DZ	PD-5F PD-5N	PE-2CC PE-2DC PD-14C	PS-2I PS-7系列 IRC系列 PD-12系列
检 测 范 围	根据检测部而定										
气 体 浓 度 显 示	3色LED刻度面板(50分刻度)										
报 警 设 定 值	检测范围内可以任意设定										
报 警 精 度	可燃性气体:报警设定值的±25%以内 毒性气体:报警设定值的±30%以内 氢气:报警设定值±1.0vol%以内									根据检测部 而定	
报 警 延 迟	可燃性气体:报警设定值1.6倍的气体浓度下延迟30秒以内 毒性气体:报警设定值1.6倍的气体浓度下延迟60秒以内 氢气:10vol%下延迟5秒以内(缺氧)									根据检测部 而定	
报 警 显 示	电 源 灯	通常:绿色POWER灯点亮、通电初期:绿色POWER灯闪烁30秒									
	报 警 灯	1段报警:红色ALARM1灯闪烁、2段报警:红色ALARM2灯闪烁									
故 障 灯	黄色TROUBLE灯闪烁										
接 点 输 出	1c无电压(AC100V·1A阻性负载)故障接点为1a										
模 拟 输 出	DC4~20mA										
使 用 电 源	DC24V±10%(根据检测部会使用24V±6V)										
消 耗 电 力	约4.0W(吸引式检测部连接时消耗的电量除外)									约5.0W (检测部连接时消耗的 电量除外)	
其 他 功 能	线性处理、维护模式、强制归零、【可选】峰值保持功能、报警延迟、流量低下报警功能(根据安装的检查部可以设定)										
使 用 温 湿 度 范 围	-10℃~+40℃、10~90%RH(温湿度无剧烈变化,无结露现象)										
外 形 尺 寸	W36×H144×D70mm(突出部份除外)										
重 量 (包 含 外 壳)	约600g(标准) 约540g(简易)										

报警组件

型 号	VAS	
报 警 段 数	2段报警	
可 连 接 指 示 计	V3系列※1	
电 源 灯	绿色POWER灯点亮	
报 警 显 示	报 警 灯	报警时:红色ALARM灯点亮(正常状态:不亮)
	故 障 灯	故障时:黄色TROUBLE灯点亮(正常状态:不亮)
蜂 鸣 器	报警时:断续报警声 故障时:连续报警声(音量:70dB(A)/m以上)	
外 部 输 出	报 警 接 点	1段·2段各1c无电压(AC100V、1A阻性负载)
	故 障 接 点	1a无电压 (AC100V·1A阻性负载、DC24V·1A阻性负载)
蜂 鸣 器 接 点	1a无电压 (AC100V·1A阻性负载、DC24V·1A阻性负载)	
使 用 电 源	DC24V±10%	
消 耗 电 力	约3.5W(电源24V、报警时)	
其 他 功 能	完全锁死型(需要指定)※2 带有操作按钮套(需要指定)	
使 用 温 湿 度 范 围	-10℃~+40℃、10~90%RH	
外 形 尺 寸	W36×H144×D70mm(突出部份除外)	
重 量 (包 含 外 壳)	约600g(标准) 约520g(简易)	

※1.可以连接V和V2系列。
※2.完全锁死型,蜂鸣器停止和复位是分开操作的。

1 充分考虑安全性的设计

接线端子配置防护罩，电路板采用绝缘板材质，充分考虑到安全来进行设计。并且，提升了防漏电性能。

2 智能的设计

厚度93mm相比我司常规产品薄了17mm。
采用弹簧锁使用、无突出部份、非常智能。安装位置与常规产品一样，更换非常容易。

3 丰富的功能

- 接点变更功能 通过跳转销可以使a接点/b接点切换更加容易。
- 接点容量提升 个别报警接点容量为2A。



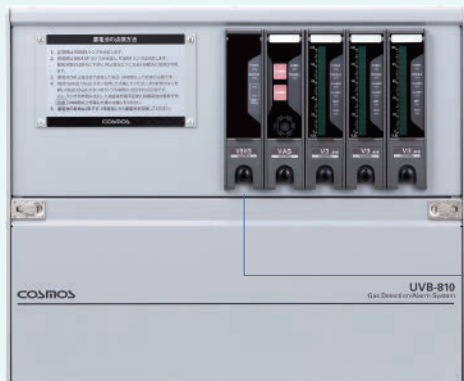
▲UV-810(6点式)

最大可设置15点的集成机箱

气体检测报警器 UV-810

点数/3·6·9·12·15点

能够与V3系列的指示计组件、报警组件进行集成，可以对各种气体进行检测·报警。



▲UVB-810(3点式)

搭载保安电源, 停电时也能够给予安心感

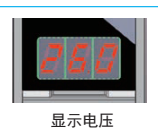
内置保安电源式 UVB-810

点数/3·6点

保安电源内置式的UV-810。
备份时间达到30分钟以上，停电时也能够放心使用。

保安电源组件 VBH3

- 以数值显示电压值，一目了然。
- 通过电池确认灯显示可以很容易对电池状态进行判断。



规格

集成机箱

型 号	UV-810	UVB-810
连接指示计数	最大15点 (有3、6、9、12、15点式产品) *1	3·6点式
外 部 输 出	总报警端子 · 1段报警接点 1a无电压 (标准) (AC100V、1A、DC24V、1A阻性负载) · 2段报警接点 1a无电压 (标准) (AC100V、1A、DC24V、1A阻性负载) ※2段报警接点和1段报警接点可以更换为1b接点 (需要指定)	· 报警接点 1a无电压 (标准) (AC100V、1A、DC24V、1A阻性负载) · 故障接点 1a无电压 (标准) (AC100V、1A、DC24V、1A阻性负载)
	独立报警端子 · 1段报警接点 1a无电压 (标准) (AC250V、2A、DC24V、2A阻性负载) · 2段报警接点 1a无电压 (标准) (AC250V、2A、DC24V、2A阻性负载)	
	独立模拟信号输出端子 · 气体浓度模拟信号 (4~20mA) (故障报警时0.9mA以下) 模拟信号的负荷电阻: 300欧姆以下 (含布线电阻)	
外 部 输 入	外部报警复位接点、外部报警停止端子 (非接点)	
使用温度湿度范围	-10℃~+40℃、10~90%RH (无结露现象)	0~40℃、10~90%RH
使用 电 源	AC100V~240V±10%【50 / 60Hz】※系电源AC供电时，电源为AC100V DC24V±10% (需要指定)	AC100V~240V±10%【50 / 60Hz】
消 耗 电 力	· AC接入 (100V~240V) 使用交流电: 耗电 (VA) = (V3*n+VAS+VAE) × 1.25 (SW电力损失) · DC接入 (24V±10%) 使用直流电: 耗电 (W) = V3*n+VAS+VAE ※n=V3接入点数 V3耗电包含检测部的耗电	消耗电力 (VA) = (V3*连接点数+VAS+18) × 1.25 (SW电力损失) ※V3耗电包含检测部的耗电
保 安 电 源	-	· 使用蓄电池 小型阀控式铅酸电池12×2 · 续航时间: 30分钟以上 · 充电时间: 24小时以上
保 护 等 级	IP2X	
重 量	约5.5kg (3点式) ~ 13.5kg (15点式) ※包含报警组件和指示计组件	约8kg (3点式) ~ 16kg (15点式) ※包含报警组件和指示计组件
附 件	保险丝	保险丝*2

指示计组件、报警组件和气体检测部能够灵活组合成系统。

气体检测报警装置

V3系列



报警组件
VAS



指示计组件
V3



机箱

■ 单体机箱式



V3 系列的指示计组件和报警组件可以安装在同一机箱上。可以合并到现有的控制盘中。



通过安装在独立盘上可以用作独立的系统（选购品）。

■ 集成机箱式



UV-810(6 点式)

可以将 V3 系列指示计组件和报警组件一起安装在壁挂式机箱内，组成系统。



各种气体检测部



KD-5



KD-12



PD-12



KD-14



PD-14



KS-20/2D



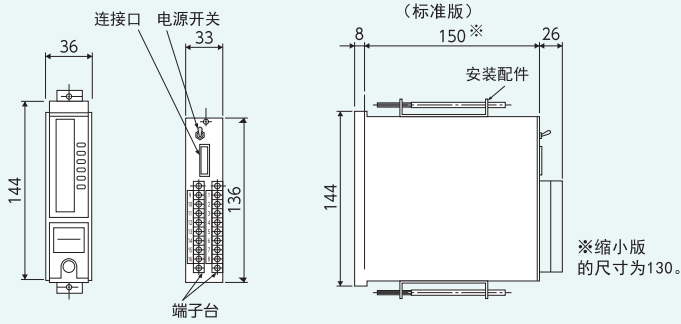
PS-2DP/20P/
2CKIII

等

尺寸图、端子排列图

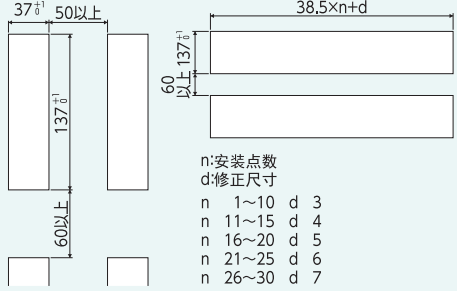
外形尺寸图

单体机箱组装

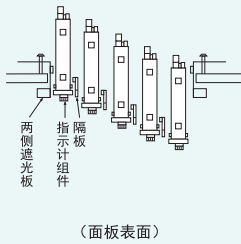


面板切割尺寸(使用两侧遮光板的场合)

1个1个安装时不使用遮光板单位场合 多处(点)紧密式安装场合

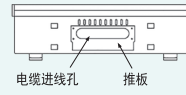
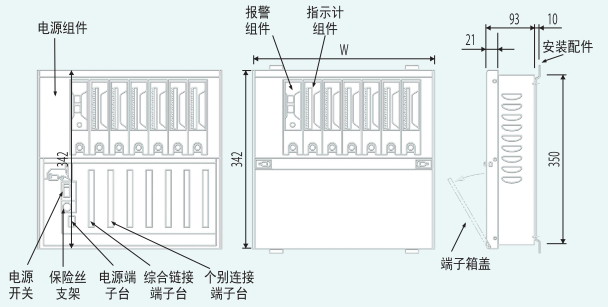


单体机箱面板的安装
(紧密式安装场合)

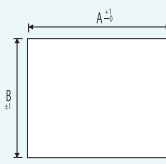


(面板表面)

报警盘组装(面板嵌入式)



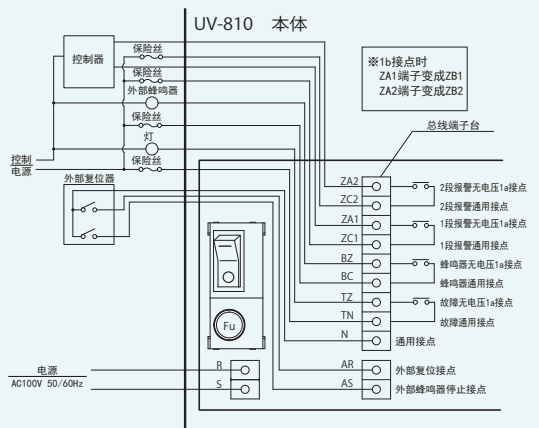
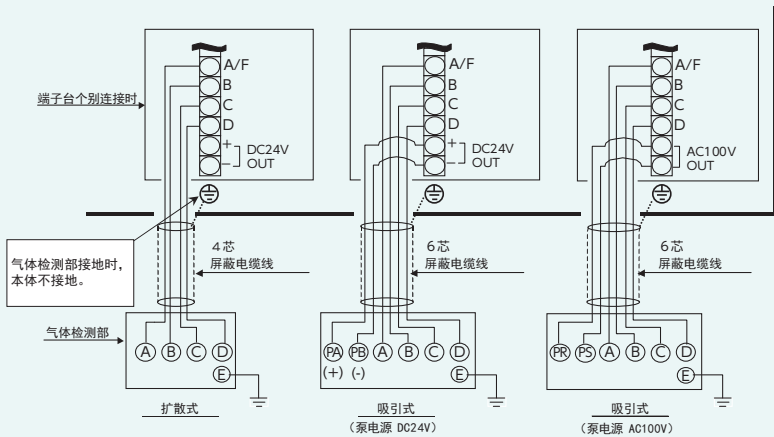
嵌入式面板切割尺寸



		尺寸		
点数		W	A	B
UV-810-0	3点式	236	230	332
	6点式	350	344	332
	9点式	526	520	332
	12点式	640	634	332
UV-810-1	15点式	814	808	332
	3点式	414	408	332
	6点式	642	636	332

端子排列图

UV-810



安全须知

- 在使用前请务必仔细阅读“使用说明书”，并在此基础上正确使用。
- 请将检测器用于指定对象气体。如果检测器用于指定对象气体之外，则有可能造成事故发生。

为了维护检测器的性能，保证安全，请进行日常点检及定期点检。



新考思莫施电子(上海)有限公司
NEW COSMOS ELECTRIC (SHANGHAI) CO., LTD.

—日本新宇宙在华全资子公司

上海总公司 ■ 上海市松江工业区东兴路385号4号厂房
201613 TEL: 021-6774-3138

大连分公司 ■ 大连市中山区长江路280号裕景5号楼ST2大厦3701A
(裕景国际中心)

广州分公司 ■ 广州市番禺区万博一路101号中北科创中心14层08单元

北京分公司 ■ 北京市朝阳区利泽中二路203号洛娃大厦A座1307室

成都分公司 ■ 成都市金牛区一环路北一段99号环球广场2310室

上海事务所 ■ 上海市闵行区宜山路2016号合川大厦1号楼12楼G

URL: <https://www.new-cosmos.com.cn> 中文
<https://www.new-cosmos.co.jp> 日文 & 英文