

用于城市工商业燃气

可燃气体探测器 GT-SKD20
可燃气体报警控制器 SCV-20

NEW

总线制可燃气体泄漏报警系统

Modbus RTU RS-485 通讯方式



GT-SKD20

可燃气体探测器

- 检测甲烷/液化石油气 3-100%LEL
- 二级报警功能:
低限: 25%LEL (设定范围10~25%LEL)
高限: 50%LEL (固定)
- 防爆规格: Ex d II CT6 Gb
- 传感器快接插口, 便于维护更换 (传感器通断电指示灯)

SCV-20

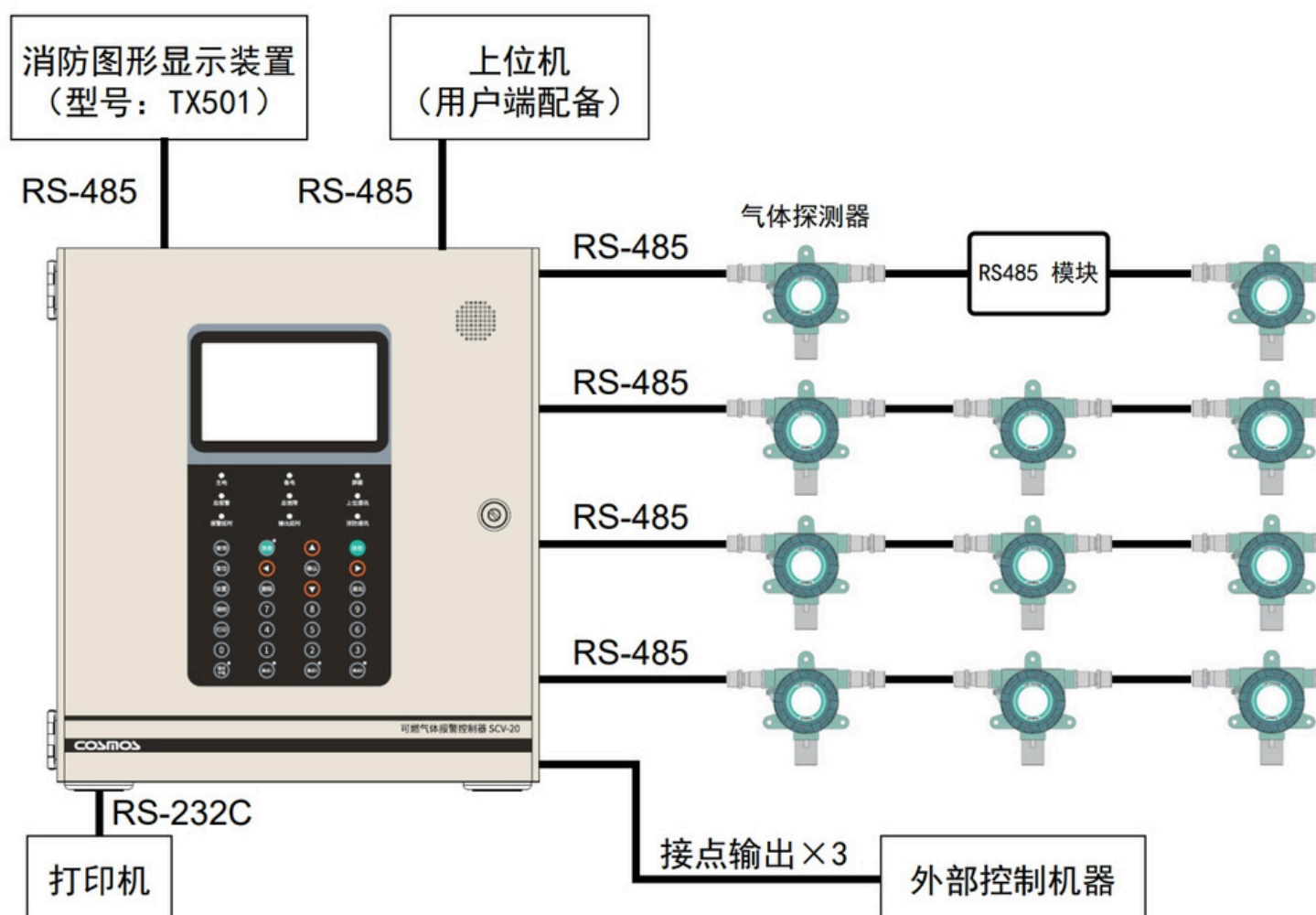
可燃气体报警控制器

- 7寸液晶屏显示, 可连接消防、上位监视系统
- 报警功能: 低限/高限浓度报警、故障报警
- 总线制, 可扩展至4回路, 可接32点/回路
- 辅助功能: 通讯状态指示、通过PC软件设置报警/故障、设置信息记录打印
- 分组设置气体探测器与外接设备的联动切断阀、排气扇

应用场景: 商业综合体/餐饮用户/学校/医院/酒店等

用于城市工商业燃气的可燃气体探测器与可燃气体报警控制器

系统构成



报警控制器各按键名称

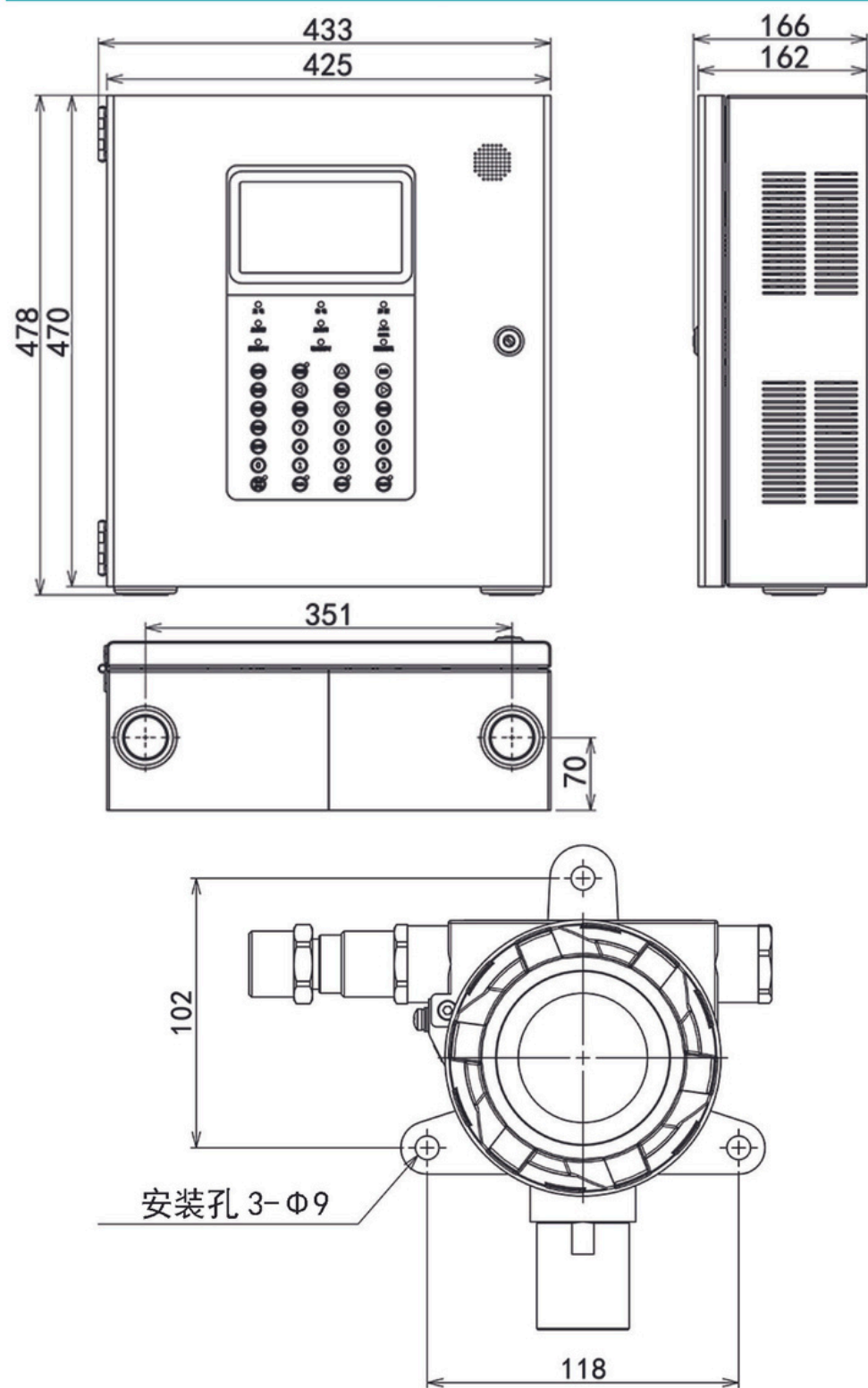


规格参数

型 号	SCV-20	型 号	GT-SKD20
配接气体探测器型号	GT-SKD20 (甲烷)、GY-SKD20 (液化石油气)	检测原理	接触燃烧式
输入电源	AC220V±33V 50Hz±5Hz	采样方式	扩散式
输出电压 (气体探测器专用)	27V±5% ※ 无法连接气体探测器以外的机器	检测对象气体	甲烷/ 液化石油气
消耗电力	最大 100W (未连接时) 最大 550W (连接 128 台时)	检测范围	3 ~ 100%LEL
显示方式	液晶屏 彩色液晶 (带背光) 显示内容: 报警、故障、气体浓度等 LED 指示灯 数量: 14 个 报警、故障、主电源、备用电源等	报警设定值	低限报警: 25%LEL (设定范围 10~25%LEL) 高限报警: 50%LEL (固定)
蜂鸣音	报警、故障音: 65dB ≤ 声压 ≤ 115dB@1m 按键操作音: 音量可调节	指示精度 ※1	±5%LEL
外部通信 (选购品)	RS485 通信 1 (气体探测器、RS485 模块) ※ 最大连接台数: GB 规格 32 台、非 GB 规格 33~128 台 RS485 通信 2 (上位机) RS485 通信 3 (消防图形显示装置) RS-232C 通信	应答速度 ※1	T90: 30 秒以内
外部输入	接点输出 · 1c 无电压接点、非励磁 · 最大额定值 DC24V 3A、AC240V 3A · 回路数: 3 (NC/C/NO×3)	显示方式	电源 LED (绿): 点亮 (通常时)、缓慢闪烁 (初始延迟状态)、快速闪烁 (传感器电源 OFF 状态) 故障 LED (黄): 缓慢闪烁 (维保模式状态)、缓慢闪烁 (故障状态) 报警 LED (红): 缓慢闪烁 (低限报警状态)、快速闪烁 (高限报警状态)
执行标准	GB16808-2008	外部通信	RS-485 (MODBUS RTU) 通信速度: 9,600bps
使用温度湿度范围	温度: -10 ~ 50°C、湿度: 95%RH 以下 ※ 温度及湿度无急剧变化及不结露。 ※ 铅蓄电池的保存及充电时的温度范围: 0 ~ 40°C。	防爆结构	Ex d II CT6 Gb (中国防爆规格: GB3836.1-2010、GB3836.2-2010)
适用电缆线	RS485 模块用配线: 1.0 ~ 2.5 mm ² (指定的双绞屏蔽电缆) 电源、接点用配线: 1.0 ~ 2.5 mm ²	执行标准	GB15322.1-2019
外形尺寸	H478 × W433 × D166 mm	保护等级	IP66 (室内专用)
重量	约 24kg	使用温度湿度范围	温度: -10 ~ 55°C、湿度: 10 ~ 90%RH ※ 温度及湿度无急剧变化及不结露。
安装方法	壁挂式	适用电缆线 ※2	产品外径: φ6.5 ~ 10.5 (标准) 或 φ10 ~ 14.5 ※3 电缆规格: 1.0 ~ 2.5 mm ² 电缆入线口数: 2 (标准) 或 1 ※3
电池规格	铅蓄电池: 2 组 停电后, 可持续 90 分钟以上监视气体泄漏 (连接 32 台气体探测器) ※ 仅 32 点为标配, 其他点数为选配。	使用电源	DC24V ± 20%
		消耗电力	最大 1.1W
		外形尺寸	H184 × W253 × D93 mm (防爆电缆夹紧固密封接头 2 个时)
		重量	约 1.5kg (防爆电缆夹紧固密封接头 2 个时)
		安装方法	壁挂式

※1. 参照 GB15322.1-2019 试验。
※2. 请使用屏蔽双绞线缆。
※3. 订货前指定。
※关于 RS485 通信模块的适配型号, 详情请咨询我司。

产品尺寸



安全须知

- 在使用前请务必仔细阅读“使用说明书”, 并在此基础上正确使用。
- 请将检测器用于指定对象气体。如果检测器用于指定对象气体之外, 则有可能造成事故发生。

为了维护检测器的性能, 保证安全, 请进行日常点检及定期点检。



新考思莫施电子(上海)有限公司
NEW COSMOS ELECTRIC (SHANGHAI) CO., LTD.

—日本新宇宙在华全资子公司

上海总公司 ■ 上海市松江工业区东兴路 385 号 4 号厂房
201613 TEL: 021-6774-3138

大连分公司 ■ 大连市中山区长江路 280 号裕景 5 号楼 ST2 大厦 3701A
(裕景国际中心)

广州分公司 ■ 广州市番禺区万博一路 101 号中北科创中心 14 层 08 单元

北京分公司 ■ 北京市朝阳区利泽中二路 203 号洛娃大厦 A 座 1307 室

成都分公司 ■ 成都市金牛区一环路北一段 99 号环球广场 2310 室

上海事务所 ■ 上海市闵行区宜山路 2016 号合川大厦 1 号楼 12 楼 G

URL: <https://www.new-cosmos.com.cn> 中文
<https://www.new-cosmos.co.jp> 日文 & 英文